

智慧人體熱成像網路攝影機

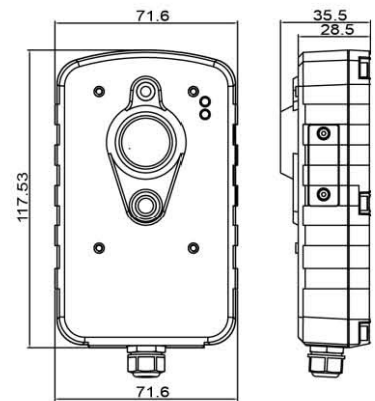
- 彩色雙眼熱成像網路攝影機
- 熱成像影像和溫度標示透過 IVS-NVR 軟體
- 精準智慧熱成像感測器 $\pm 0.5^{\circ}\text{C}$
- 2 百萬彩色影像方便人員識別
- 兩人以上發燒檢測應用
- 簡易環境溫度深度學習按鈕
- 發燒溫度報警 輸入/輸出
- 支援 直流 12 伏特/網路供電
- 報警期間白光會亮起

白光源
兩百萬彩色影像
人體熱成像感測器



熱成像 影像	熱成像晶片	Uncooled VOx Microbolometer
	熱成像解析度;像素尺寸	FLIR (USA) 80×60, Progressive Scan; 17 μm
	光譜範圍	長波紅外線: 8 μm to 14 μm
	視角	H: 51°, V: 38°, D: 64°
	全幀率	9 fps(NTSC); 9 fps(PAL)
	熱成像顯示畫面	黑白熱顯/彩色熱顯/反轉
	溫度偵測	中心和最大溫度 (最大 1 M / 誤差 $\pm 0.5^{\circ}\text{C}$)
	溫度報警	(Range 30° - 45°C)
可見 影像	影像感測器	1 / 2.9" Sony 2百萬畫素 Exmor CMOS
	影像解析度	2 百萬畫素/1 百萬畫素; 1920×1080P/1280×720@30FPS
	最低照度	色彩: 0.1Lux@F2.0, 感度提升: 0.001Lux@F2.0, 燈光開啟: 0.0012Lux@F2.0
	白平衡	支援
	影像設定	亮度, 對比, 飽和度, 銳利度, 去噪, 變灰階
	鏡頭	f6.0mm
	寬動態	支援
	ICR	無
	光圈	固定鏡頭
	LED 燈; 照射距離	白光 LED 燈, 5 公尺, 支援手動或警報 (開/關)
相機 OSD 選單	英語, 日語, 繁體中文, 簡體中文	
一般	電視系統	PAL/NTSC
	影像傳輸	H.264, MPEG4, M-JPG
	瀏覽器	IE 10 或以上
	乙太網路	10/100M 自動偵測
	傳輸能力	64 以上到 12,000 Kbps
	ONVIF	支援 ONVIF(Profile S)
	協定	TCP, UDP, HTTP, SMTP, FTP, NTP, DNS, DHCP, PPPoE, ARP, UPnP, RTSP, RTP, SNMP, TRAP, ONVIF, Ethernet(RJ-45 Wired 10/100 Base-TX)
	使用者限制	支援 9 個使用者
	安全性	ID 密碼保護
	警報觸發	上傳影片到 FTP (檔案伺服器) 與警告郵寄 · HTTP · 外部數位輸出
	群播	支援
	連接端子	網路接口 · 直流電源 · 重置鍵 · SD 卡槽
	報警輸入 / 輸出	DI / DO
	電源; 功率	直流 12 伏特/網路供電 ;4W
	音訊	線路輸入/線路輸出 3.5mm
	操作溫度	-10° C ~ 50° C
	外觀尺寸	71.6(W) x 117.5(H) x 35.5(D)mm
淨重量	450g	

外觀尺寸



NVR主機



SNVR-6404B + IVS Software