

# WIS-ADV51625-4K

## 十六路人臉辨識監控主機

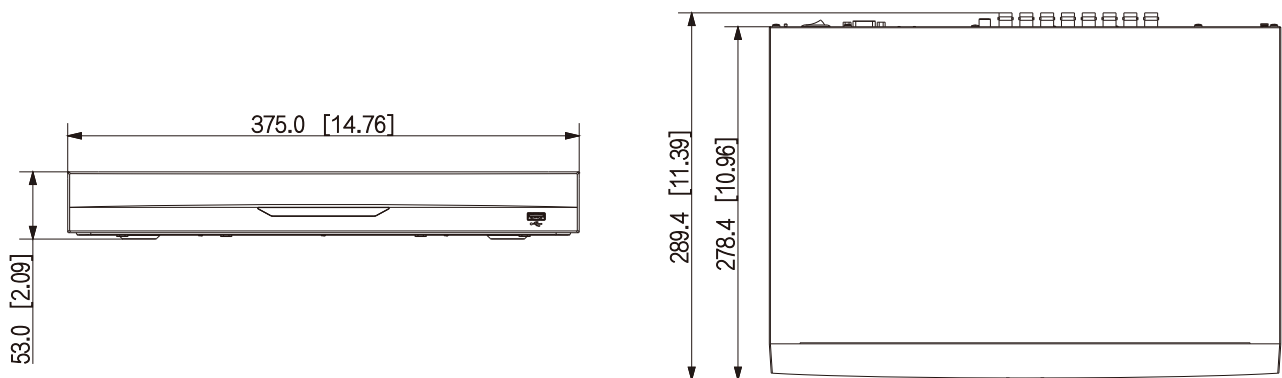
- H.265+/H.265 雙碼流視頻壓縮
- 支援 HDCVI/AHD/TVI/CVBS/IP影像輸入
- 最大32路IP CAM輸入，每路最高8 MP
- 最大 128 Mbps 輸入頻寬
- 支援2路周界保護 (類比通道)
- 支援16路SMD Plus (類比通道)
- 支援2路人臉識別 (類比通道)
- IoT和POS功能



主處理器	工業級處理器
操作系統	嵌入式 Linux
操作介面	Web、Local GUI
<b>周界防護</b>	
性能	2路，每路 10IVS
<b>臉部偵測</b>	
特徵	性別/年齡/眼鏡/表情/面具/鬍鬚
性能	2路 (最多12張人臉圖像/秒)
<b>臉部辨識</b>	
人臉庫	多達 10 個人臉資料庫，共 20,000 個人臉圖像。 可將姓名、性別、生日、地址、證件類型、證件號碼、國家和地區、備註到每張臉部圖片。
性能	2路
<b>SMD Plus</b>	
性能	16 路
AI 搜索	對人和車SMD Plus進行二次過濾，減少樹葉、雨水和光照條件變化引起的誤報
<b>影像 / 聲音</b>	
類比攝影機輸入	16路BNC，預設自適應接入；可配置 HDCVI、AHD、TVI 和 CVBS 存取
攝影機輸入	1. CVI: 4K, 6MP, 5MP, 4MP, 1080P@25/30fps, 720P@50/60fps, 720P@25/30fps. 2. TVI: 4K, 5MP, 4MP, 3MP, 1080P@25/30fps, 720P@25/30fps. 3. AHD: 4K, 5MP, 4MP, 3MP, 1080P@25/30fps, 720P@25/30fps.
IPC輸入	多達 32路 IPC存取，預設16路IP+16路 (類比轉IP) 傳入頻寬：128 Mbps · 錄製頻寬：128 Mbps · 傳出頻寬：128 Mbps *在現有通道之外添加IP通道後，AI功能 (IVS · SMD · FACE) 將被禁用

編碼能力	主碼流：全通道4K@(1-7fps); 6MP@(1-10fps); 5MP@(1-12fps); 4K-N/4MP/3MP@(1-15fps); 4M-N/1080P/720P/960H/D1/CIF(1fps-25/30fps) ; 子碼流：960H@(1fps-15fps) ; D1/CIF@(1 fps- 25/30fps)
雙碼流	支援
影像幀率	PAL: 1 fps-25 fps. / NTSC: 1 fps-30 fps.
影像位元率	每路 32 kbps-6144 kbps
聲音採樣率	8 kHz, 16 bit
聲音位元率	64 kbps
位元率	影像碼流和復合碼流
影像輸出	1 HDMI ,1 VGA HDMI: 3840 × 2160, 1920 × 1080, 1280 × 1024, 1280 × 720 VGA: 1920 × 1080, 1280 × 1024, 1280 × 720 * VGA 和 HDMI 的同時/異構影像源輸出可配置
分割畫面	未啟用 IP 分機模式時：1/4/8/9/16 啟用 IP 分機模式時：1/4/8/9/16/25/36
<b>壓縮</b>	
影像壓縮	AI編碼； H.265+； H.265； H.264+； H.264
聲音壓縮	G.711A； G.711u； PCM
<b>網路</b>	
網路協定	HTTP; HTTPS; TCP / IP; IPv4; RTSP; UDP; SMTP; NTP; DHCP; DNS; DDNS; P2P
智慧型手機	iOS, Android
互通性	ONVIF 21.06, CGI
瀏覽器	Chrome, IE9 or above, Firefox
網路模式	單地址模式
<b>記錄回放</b>	
記錄模式	通用、移動偵測、智能、警報、POS
記錄回放	AI功能 ( IVS、FACE ) 未啟用時：1/4/9/16 · 啟用時：1/4/9
備份模式	USB 設備、網路備份
回放模式	即時回放、一般回放、事件回放、標籤回放、智能回放 ( 人臉和動作檢測 )
<b>儲存</b>	
內部硬碟	支援
<b>警報</b>	
一般警報	移動偵測、影像遺失、篡改、本地警報
異常警報	無硬碟、儲存錯誤、空間不足、斷線、IP衝突、MAC衝突
智能警報	人臉偵測、人臉識別、周界防護
警報聯動	錄影、快照(全景)、IPC外接警報輸出、門禁控制器、語音提示、蜂鳴器、日誌、預設、郵件

介面	
聲音輸入	1-ch RCA (外部) / 16-ch BNC (同軸音頻)
聲音輸出	1-ch RCA
雙向通話	支援(與第一個通道共享相同的聲音輸入)
硬碟	2個SATA接口 · 單硬碟容量最大可達16TB · 容量隨環境溫度變化
RS485	1埠
USB	2埠 (1埠前置 USB 2.0 · 1埠後置 USB 3.0)
HDMI	1
VGA	1
網路接口	1 (10/100/1000 Mbps 乙太網接口, RJ-45)
電源 / 環境 / 外觀	
電源供應	12 VDC, 5 A
電源功耗	<15W
工作環境	-10 °C to +55 °C (14 °F to +131 °F), 10%–90% (RH)
尺寸	1U, 375.0 mm × 289.0 mm × 53.0 mm (14.76" × 11.38" × 2.09") (W × D × H)
淨重	1.77 kg (3.90 lb)
認證	
認證	CE: CE-LVD: EN 60950-1/IEC 60950-1 CE-EMC: EN 61000-3-2, EN 61000-3-3, EN 55032, EN 50130, EN 55024 FCC: Part 15 Subpart B



盈慶通訊科技有限公司

高雄 電話：07-3801806  
台南 電話：06-2470178

傳真：07-3801805

地址：高雄市三民區陽明路16巷36號  
地址：台南市安南區本原街2段532巷10弄12號

