

WIS-H2023-M10

視訊對講 Android 管理機



重要功能

- 10.1 英吋 IPS 觸控螢幕
- 解析度: 1280 × 800
- 最多可新增 128 個網路攝影機到裝置
- 內建 SIP 私人伺服器，可新增最多 10,000 個視訊對講裝置
- 支援 2 個以上的喇叭和麥克風：連接到外接式耳機 (3.5 mm)，外接式鵝頸麥克風
- 透過 HDMI 的顯示器操作頁面
- 電源：標準 PoE, 12 VDC
- 視訊對講和門禁控制功能

· 規格

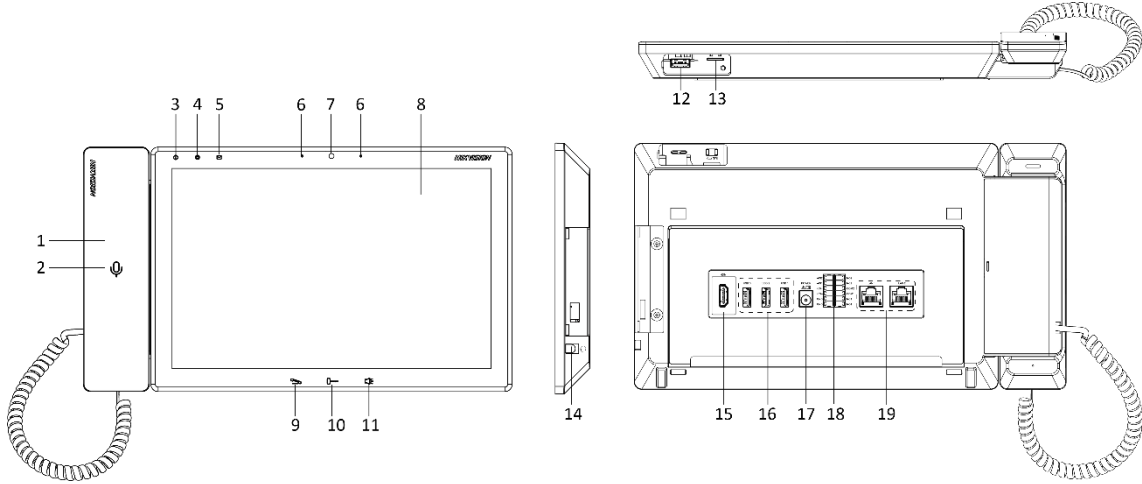
系統參數	
作業系統	Android 7.1
ROM	8 GB
RAM	2 GB
CPU	嵌入式處理器
顯示器參數	
螢幕大小	10.1 英吋
操作方式	電容式觸控螢幕
類型	IPS
解析度	1280 × 800
視訊參數	
解析度	2 MP
視角	水平: 64.1°, 垂直: 48.1°, 對角: 80.2°
WDR	/
補光燈	/
視訊壓縮標準	H.264
音訊參數	
音訊壓縮標準	G.711U, G.711A
音訊輸入	內建式全指向性麥克風, 外接式喇叭, 外接式鵝頸麥克風, 外接式耳機 (3.5 mm)
音訊輸出	內建式擴音器, 外接式喇叭, 外接式語音盒或耳機 (3.5 mm)
音訊壓縮位元率	64 Kbps
音訊品質	雜訊抑制和回音消除
音量調整	可透過軟體調整
容量	
通知容量	128
聯動大門對講機容量	10,000
網路參數	
通訊協定	TCP/IP, SIP, RTSP
有線網路	2 個 10/100/1000 M, 自適應 乙太網路
Wi-Fi 標準	/
3G / 4G 標準	/
Zigbee	/

裝置介面	
警報輸入	2
網路介面	2
防拆	0
RS-485	1
USB	3
TF 卡	高達 128 G
門鎖控制	2 個繼電器輸出
一般	
按鈕	3 個觸控按鈕
安裝	桌面安裝和壁掛安裝
指示燈	3
重量	不含包裝: 1.285 kg 含包裝: 2.305 kg
保護等級	/
工作濕度	10% ~ 90%
語言	英語, 法語, 葡萄牙語 (歐洲), 西班牙語 (歐洲), 俄語, 德語, 義大利語, 波蘭語, 阿拉伯語, 土耳其語, 越南語, 匈牙利語, 荷蘭語, 羅馬尼亞語, 捷克語, 保加利亞語, 烏克蘭語, 克羅地亞語, 塞爾維亞語, 立陶宛語, 愛沙尼亞語, 拉脫維亞語, 挪威語, 希臘語, 丹麥語
尺寸	292 mm × 166 mm × 31 mm (11.5" × 6.5" × 1.2")
電池	/
電源供應	標準 PoE (LAN 1) 12 VDC
應用環境	室內
功耗	≤ 12 W

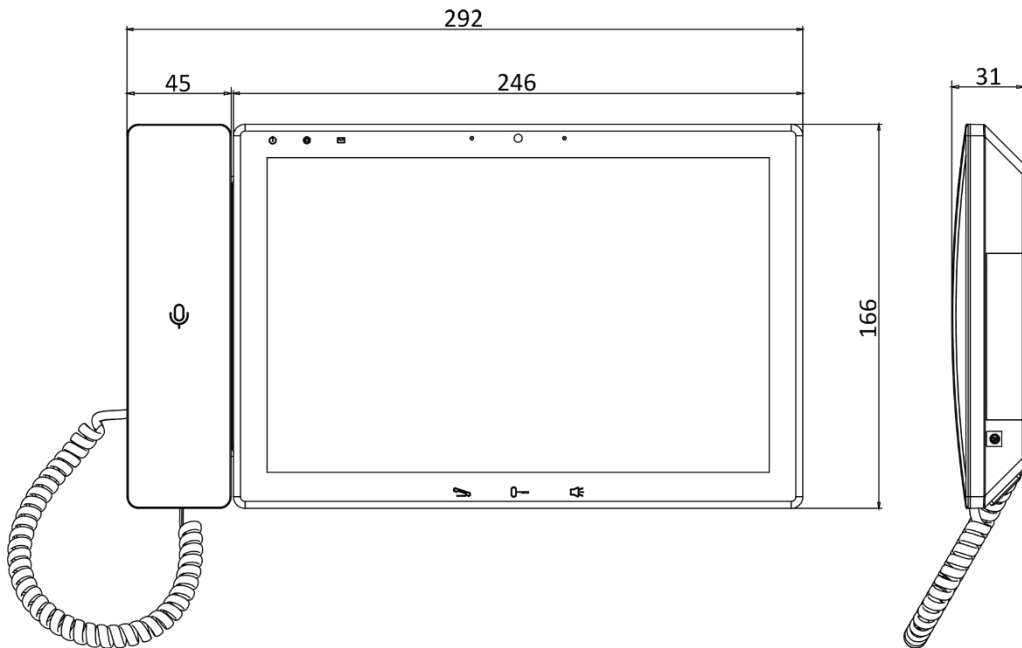
· 硬體介面

編號	說明	編號	說明
1	話筒	11	喇叭按鈕
2	話筒指示燈 (保留)	12	鵝頸麥克風介面
3	電源指示燈	13	TF 卡插槽
4	警報指示燈	14	耳機介面
5	資訊指示燈	15	HDMI
6	麥克風	16	USB 介面

7	攝影機	17	電源介面
8	螢幕	18	線端
9	接聽/掛斷按鈕	19	網路介面
10	解鎖按鈕		



尺寸



單位: mm

▪ 配件

▪ 選用

WIS-3059-O



盈慶通訊科技有限公司

高雄 電話：07-3801806

台南 電話：06-2470178

傳真：07-3801805

地址：高雄市三民區陽明路16巷36號

地址：台南市安南區本原街2段532巷10弄12號

