

WIS-AI152ASP

500萬半球型網路攝影機

- 1 / 2.8" 5百萬像素 CMOS
- 最大輸出 5MP(2592×1944)@20 fps · 支援 2688×1520(2688×1520)@25/30 fps
- 最遠紅外線距離: 40m
- RoI, 智能 H.264+/H.265+ · 編碼靈活
- 旋轉模式、WDR、3D NR、HLC、BLC、浮水印
- 智能偵測：入侵、絆線
- 異常檢測：移動檢測、視頻篡改、無SD卡、SD卡已滿、SD卡錯誤、網絡斷開、IP衝突、非法訪問、電壓檢測
- 支援最高 256 GB Micro SD
- 12V DC / PoE供電 / IP67防護



系統

攝像元件	1/2.7" 500萬 CMOS
有效像素	2592 (H) × 1944 (V)
RAM/ROM	256MB/128MB
掃描系統	逐行掃描
電子快門	自動 / 手動 · 1/3s – 1/100,000 s
S/N 信噪比	>56dB
最低照度	0.008 Lux @ F1.6
紅外線距離	30 m (98.43 ft)
IR 開 / 關控制	自動 / 手動
紅外線數量	2
平移/傾斜/旋轉	平移：0°~360° · 傾斜：0°~78° · 旋轉：0°~360°

鏡頭

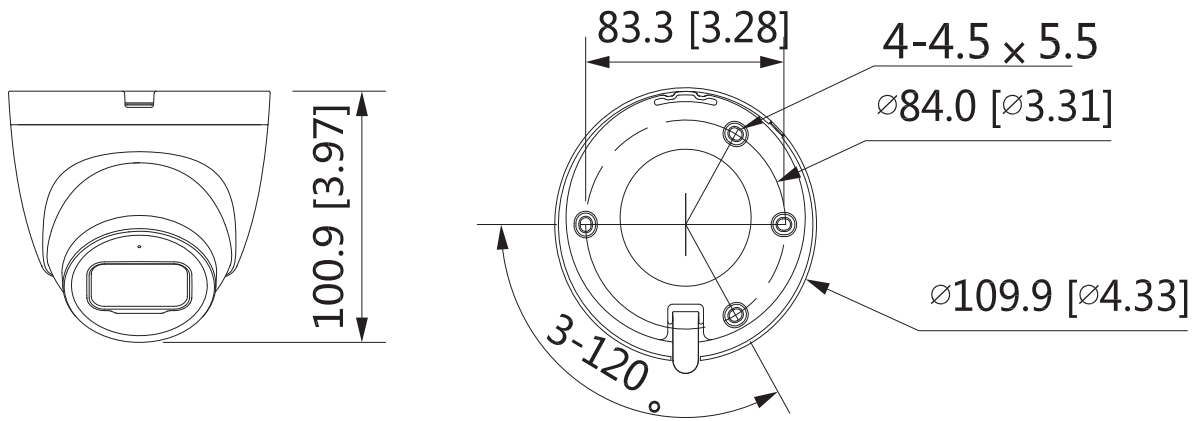
鏡頭類型	固定鏡頭				
安裝類型	M12				
鏡頭選擇	2.8mm / 3.6mm				
最大光圈	F1.6				
視野角度	2.8 mm: Horizontal 103.0° × Vertical 71.0° × Diagonal 132.0° 3.6 mm: Horizontal 84.0° × Vertical 58.0° × Diagonal 110.0°				
對焦控制	固定光圈				
近焦距	2.8 mm: 0.9 m (2.95 ft) / 3.6 mm: 1.6 m (3.61 ft)				
DORI 距離	鏡頭	偵測(m)	觀察(m)	辨識(m)	識別(m)
	2.8 mm	56 m (183.73 ft)	22.4 m (73.49 ft)	11.2 m (36.75 ft)	5.6 m (18.37 ft)
	3.6mm	80 m (262.47 ft)	32.0 m (104.99 ft)	16.0 m (52.49 ft)	8.0 m (26.25 ft)

智能分析

IVS	絆線、入侵
-----	-------

影像	
壓縮	H.265; H.264; H.264B; MJPEG(只支援第三碼流)
智能編碼	Smart H.265+ / Smart H.264+
幀率	主碼流: 2592 × 1944 (1 fps-20 fps) / 2688 × 1520 (1 fps-25/30 fps) 子碼流: 704 × 576 (1 fps-25 fps) / 704 × 480 (1 fps-30 fps)
串流能力	雙碼流
解析度	2592×1944(2592×1944); 2688×1520(2688×1520); 3M(2048×1536); 2304×1296(2304×1296); 1080p(1920×1080); 1.3M (1280 × 960); 720p(1280×720); D1(704× 576/704×480); VGA(640×480); CIF(352×288/352×240)
位元率控制	CBR(固定位元率)、VBR(可變位元率)
位元率	H.264: 32 kbps–8192 kbps / H.265: 12 kbps–8192 kbps
日夜切換	Auto(ICR)/彩色/黑/白
強光抑制	支援
背光補償	支援
寬動態	120dB
白平衡	自動/自然/路燈/戶外/手動/區域自定義
增益控制	自動 / 手動
雜訊抑制	3D 降噪
動態偵測	關 / 開 · 4 區矩形
重點區域	支援 · 4 區
Smart IR(智慧紅外線)	支援
翻轉	0°/90°/180°/270° (90°、270°支援 1920 × 1080)
鏡像功能	支援
隱私遮罩	4 區矩形
網路	
網路介面	RJ-45(10/100Base-T)
SDK/API	支援
網路安全	視頻加密、韌體加密、配置加密、摘要、WSSE、帳戶鎖定、安全日誌、IP/MAC 過濾、X.509認證的生成和導入、系統日誌、HTTPS、802.1x、可信啟動、可信執行、可信升級
通訊協定	IPv4; IPv6; HTTP; TCP; UDP; ARP; RTP ; RTSP; RTCP; RTMP; SMTP; FTP; SFTP; DHCP; DNS; DDNS; QoS; UPnP; NTP; Multicast; ICMP; IGMP; NFS; PPPoE; Bonjour
互用性	ONVIF (Profile S/Profile G/Profile T); CGI; P2P; Milestone; Genetec
使用者/主機	20
儲存功能	FTP; Micro SD card (support max. 256 G); NAS; SFTP
瀏覽器	IE、Chrome、Firefox
管理軟體	Smart PSS、DSS、DMSS
智慧型手機監	IOS、Android
防護等級	IP67
主體材質	金屬+塑膠
尺寸	100.9 mm × Φ109.9 mm (3.97" × Φ4.33")
重量	0.39 kg (0.9 lb)

產品尺寸



盈慶通訊科技有限公司

高雄 電話：07-3801806
台南 電話：06-2470178

傳真：07-3801805

地址：高雄市三民區陽明路16巷36號
地址：台南市安南區本原街2段532巷10弄12號

