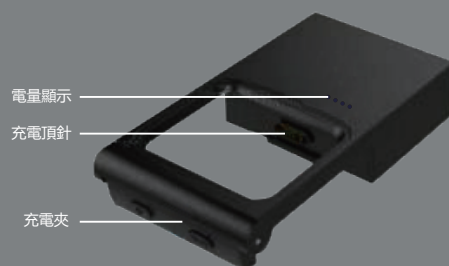




WIS-GT05 防拆型電子手環

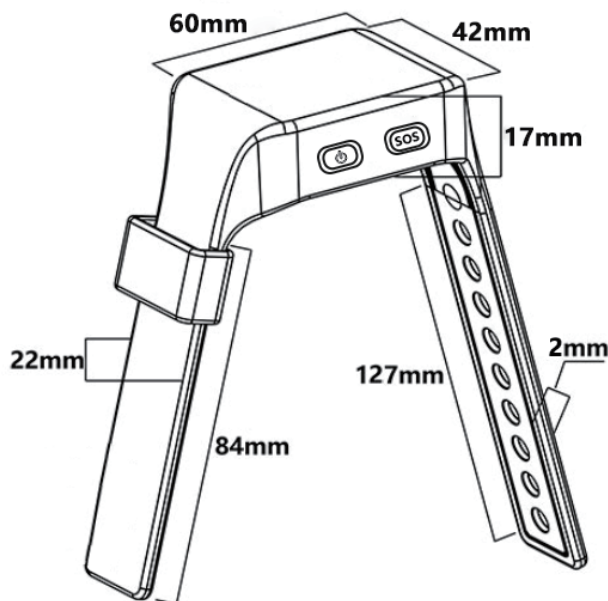
支援TOF/ TDOA自我調整定位, 錨點視距環境下10CM~30CM精度;
 納秒級信號捕捉, 0.1Hz-50Hz可調幀率, 典型場景下定位系統延時不大於1s;
 室內距離約可達200M (一般場景) 以上;
 IP67防水, TPU +ABS阻燃材質、卡扣式充電夾設計;
 工業級感測器, 耐腐蝕高強度鏡片;
 加密 (磁吸鎖扣+解鎖器) 防拆裝置, 內置精密感測器腕帶;
 支援工作溫度-30~70°C
 體溫監測: (誤差不大於0.2度)
 健康監測: 心率值、血壓值, 血氧值和血管微循環數據
 報警方式: 內置精密震動馬達(體征報警、拆除報警、電量監測)
 智能省電: 定時喚醒, 智能待機, 智能休眠;
 SOS報警: 遇到緊急情況時, 長按 (3秒) SOS按鈕, 會自動觸發緊急報警並通知後臺;
 實體開機鍵: 防硬體關機;
 充電方式: 卡扣式充電夾充電, 磁吸式充電。
 待機時間: 3個月 (定期喚醒, 休眠模式)
 工作時長: 7-15天 (1Hz)



產品規格

名稱	參數	備註
通訊方式	UWB	支援802.15.4 UWB國際標準協定
定位頻段	chan2 UWB3.7 ~ 4.2GHz	中心頻段3.95Ghz 硬體支援Chan2 UWB, Chan5 UWB · 採用Chan 2 (4GHz) 進行自動測距採樣；
定位演算法	TOF/TDOA	TOF:0維 TODA : 1/2維
定位精度	10cm~30cm(0~2維動態)	不大於6m/s
定位距離	200m	空曠無遮擋
天線	內置2dBi陶瓷天線	
按鍵	實體開機鍵、SOS按鍵	硬體無法關機
電池	聚合物電池600mAh	
充電方式	1300mAh充電夾式充電	充電夾：Micro-UWB介面
充電時長	45~60分鐘	
工作電流	10mA	
工作電壓	3.7V~4.2V	
待機電流	< 0.4mA	休眠模式
靜態電流	0.0002μA	
體溫檢測	35~40°C	壓敏電阻測量方式，受環境及體表溫度影響， 平均誤差不大於0.2
健康監測	靜態心率，血壓，血氧飽和度 (體檢模式)	光電+脈搏波測量方式，支援靜態心率，收肢體活動及佩戴鬆緊度影響。
待機時間	3個月(純定位模式)	

產品尺寸



盈慶通訊科技有限公司

高雄 電話：07-3801806

台南 電話：06-2470178

傳真：07-3801805

地址：高雄市三民區陽明路16巷36號

地址：台南市安南區本原街2段532巷10弄12號

